

Originale betjeningsinstruktioner – AREBOS Haveslangespole 35m/25m

AREBOS

Haveslange-spole 35m/25M

AR-HE-GS35N/25N



Følg alle sikkerhedsforanstaltninger i denne brugermanual for at sikre sikker brug.



Tak for din tillid til AREBOS.

Indholdsfortegnelse

1. Sikkerhedsinstruktioner	3
1.1 Symbolforklaring	3
1.2 Sikkerhedsadvarsler.....	3
2. Samling	4-7
3. Fejlfinding	7
4. Tekniske data	8
5. Bortskaffelsesmeddelelse	8
5.1 Bortskaffelse og pakning	9
5.2 Bortskaffelse af WEEE	9
5.3 Betydningen af symbolet "skraldespand"	9
EU's overensstemmelseserklæring	10

Tak fordi du købte vores produkt. Læs venligst brugermanualen grundigt, før du bruger produktet første gang. Hvis du overlader produktet til en tredjepart, skal denne betjeningsmanual udleveres sammen med det. Gem brugsanvisningen til fremtidig reference.

Tegningerne i denne manual matcher muligvis ikke de fysiske objekter. Se venligst de fysiske objekter.

1. Sikkerhedsinstruktioner

1.1 Symbolforklaring



Dette produkt må **ikke** bortskaffes sammen med husholdningsaffald!



En CE-mærkning kan bruges til at angive, at et produkt overholder de juridiske bestemmelser i europæiske standarder og derfor kan handles inden for Det Europæiske Fællesskab.



At begrænse brugen af visse farlige stoffer inden for tungmetaller, bromerede flammehæmmere og blødgørende midler for at beskytte menneskers sundhed og miljøet.



Advarsel! Læs sikkerhedsreglerne grundigt. Den manglende overholdelse af sikkerhedsforanstaltninger kan føre til alvorlige skader eller skader. Hold brugsanvisning sikker.

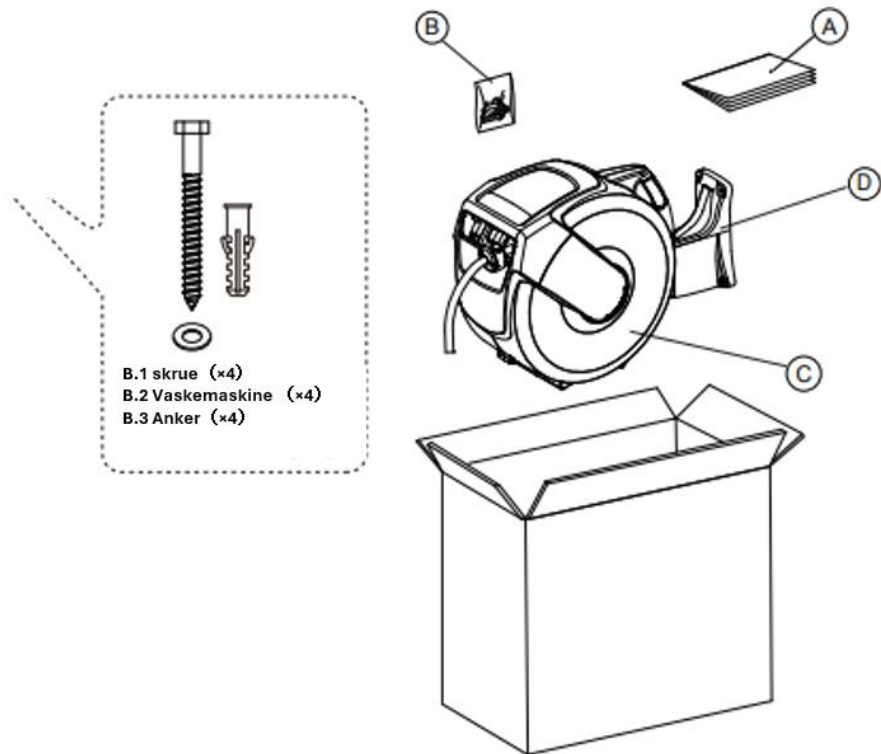
1.2 Sikkerhedsadvarsler

- Automatisk tilbagetrækning – hold en sikker afstand, risiko for skade!
- Ingen legetøj – hold dig væk fra børn.
- Monteres kun på bærende væg; Undgå løs samling.
- Luk vandforsyningen før service.
- Brug den ikke med varmt vand.
- Træk ikke slangen rykkende.
- Beskyt mod frost.

2. Samling

Leveringsomfang

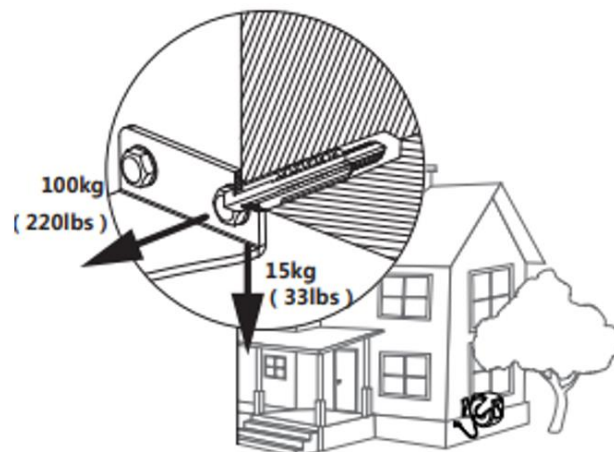
- A. Brugsanvisning
- B. Materiale-endestykke
- C. Slangetromle
- D. Support



VALG AF DET BEDST MULIGE INSTALLATIONSSTED

Dette produkt kan samles på mange forskellige måder. Det er vigtigt at vælge monteringsstedet med omhu. Overvej at montere på overflader...

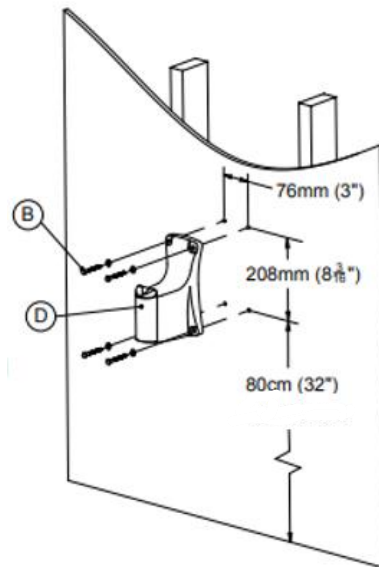
1. Tæt på din vandkilde. Dette produkt inkluderer en 35 m udløbsslange. Sørg for, at den når din have.
2. Tæt på din vandforsyning. Dette produkt inkluderer en 2 m indløbsslange. Sørg for, at det når din vandforsyning.
3. Udsæt ikke direkte sollys.
4. Stærk nok til at bære de belastninger, der er angivet nedenfor (pr. skrue). Hvis du er i tvivl, så kontakt en professionel installatør.
5. For mere information, se venligst de installationsmuligheder, der er angivet nedenfor



- **DIREKTE FASTGØRELSE TIL TRÆSTØTTER...**
- **Anbefalede værktøjer...**
 - Klæbende tape
 - Boltfinder
 - Vandpas
 - Boremaskine
 - Bor \varnothing 3 mm (\varnothing 1/8 tomme)
 - Stjerneskruestrækker

Trin

1. Brug en stolpefinder til at lokalisere stolperne og markere positionen.
2. Lim boreskabelonen fast til væggen i en passende højde, og sørg for, at hullerne er på linje med midten af stolpen.
3. Tjek hullernes midtpunkt med vandvateret for at sikre, at de står vinkelret.
4. Bor fire huller med et 3 mm murværksbor (\varnothing 3 mm) i midten af stencilen.
5. Fastgør beslaget med fire skruer og skiver på væggen eller træstolper.
6. Hæng slangespolen på vægbeslaget og fastgør den ved at indsætte monteringsrøret.
7. Forbind enden af indløbsslagen til vandkilden.



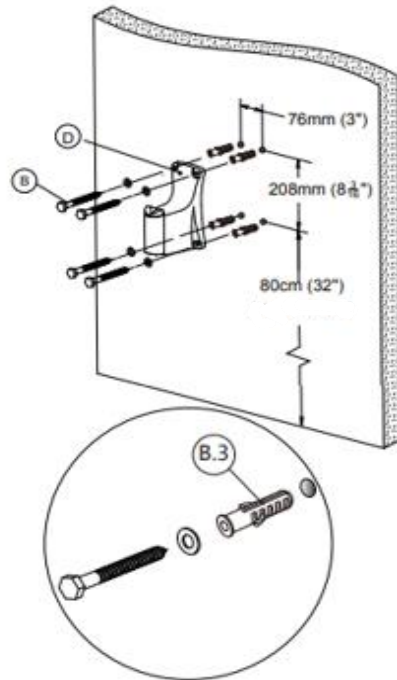
MONTERING PÅ HULLE VÆG OG MURVÆRK VÆG...

Anbefalede værktøjer...

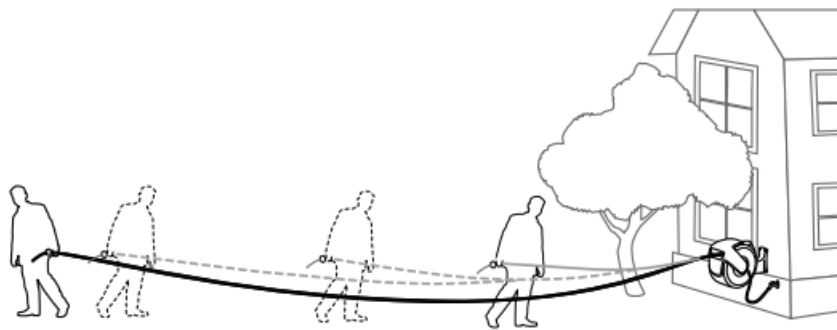
- malertape
- vaterpas
- elektrisk boremaskine
- Ø10 mm (Ø3/8 tommer) bor
- hammer eller kæp
- Stjerneskruestrækker

Trin

1. Fastgør boreskabelonen til væggen i en passende højde, og sørg for, at hullerne er placeret mellem vægstolperne.
2. Kontroller hullerne med et vaterpas for at sikre, at de er lodrette.
3. Bor fire huller med en 10 mm (3/8 tommer) murbor på skabelonens midterpunkter.
4. Bank plastankrene (B.3) ind i hullerne med en hammer eller en kæp.
5. Fastgør monteringsbeslaget med fire skruer og skiver til væggen eller træstolpen, og sørg for, at monteringsskrueerne skrues ind i plastankrene i væggen.
6. Hæng slangetromlen på vægbeslaget, og fastgør den ved at indsætte monteringsrøret.
7. Tilslut indgangsslængens ende til vandkilden.



1. Træk slangen ud til den ønskede længde. Slangen låser automatisk på plads.
2. For at låse den op og trække den tilbage, træk slangen kortvarigt. Før slangen tilbage til slangespolen. Hvis du trækker slangen ud længere end 10 cm, kan du klikke den på plads igen.
3. For at undgå personskade og skader, hold altid slangen, når du trækker den ind.
4. Hvis slangen vikler sig ind og ikke længere trækker sig tilbage, træk langsomt slangen ud over den sammenfiltrede sektion, og lad den derefter trække sig langsomt tilbage, mens du fører slangen tilbage i slangespolen. Sørg altid for, at slangen er ren og ikke snoet.



JUSTERER STOPKUGLEN...

Positionen af stopkuglen kan justeres, så slangen altid er inden for rækkevidde.

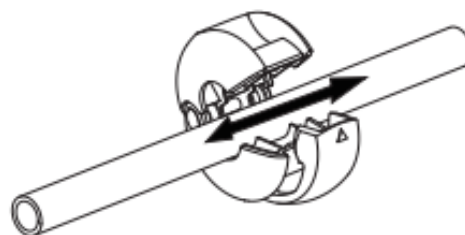
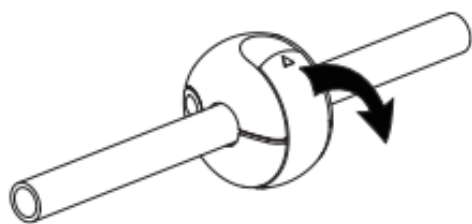
Anbefalet værktøj...

- Der kræves ingen værktøj.

Trin

1. Træk slangen ud til den ønskede længde, og sørg for, at den ikke ruller sig sammen.
2. Åbn låsen på stopkuglen og flyt den til den ønskede længde.
3. Lås bolden igen.

FORSIGTIG: SØRG ALTID FOR, AT SLANGESPOLEN ER LÅST, FØR FJERN STOPKUGLEN OG SØRG FOR, AT STOPKUGLEN FASTGJORT SIKKERT, FØR DU LÅSER RULLEN OP.



3. Fejlfinding

Selvom dit produkt er lavet af materialer af høj kvalitet, kan det være det Tegn på slid over tid. Tjek slangen og huset regelmæssigt. Hvis revner eller vabler er synlige, Stop brugen.

PRODUKTET INDEHOLDER EN SPÆNDT FJEDER. SKIL IKKE HUSET AD.

1. Hold slangen ren hele tiden.
2. Hvis slangen er beskidt, skal du rengøre den med en fugtig klud, når du trækker den ind.
3. VRID IKKE slangen under brug.
4. Monter slangerullen et beskyttet sted for at understøtte og beskytte slangens og tromlens ydeevne.
5. LAD IKKE slangen komme i kontakt med ætsende kemikalier eller væsker.
6. Træk altid slangen ind, når den ikke er i brug.

4. Tekniske data

Model	Kabellængde	Artikelnummer	Hvidløgsdiameter	Længden af indløbsslangen	Udløbsslængelængde	Max. Driftstryk
AR-HE-GS35N	35 m	4252023129800	11 mm	2m	35m	8bar
AR-HE-GS25N	25 m	4252023129794	11 mm	2m	25m	8bar

5. Bortskaffelsesmeddelelse

6.1 Bortskaffelse og pakning

- Sørg venligst for, at emballagen bortskaffes korrekt i overensstemmelse med de retningslinjer og standarder, der gælder i din region. I nogle tilfælde kan emballagen bestå af plastikposer – vær særlig opmærksom på, at disse ikke falder i børns hænder. Der er risiko for kvælning!

6.2 Bortskaffelse af WEEE

- WEEE skal bortskaffes i overensstemmelse med retningslinjerne og reglerne for lokal affaldsbortskaffelse.
- Når genstanden er slut, skal råmaterialerne bortskaffes korrekt, så korrekt genanvendelse er mulig. Hvis du ikke er sikker på, hvordan du gør dette korrekt, vil lokale affaldshåndteringsfirmaer med glæde hjælpe.

6.3 Betydningen af symbolet "skraldespand"



Beskyt vores miljø, elektriske apparater hører ikke hjemme i husholdningsaffaldet. Brug de indsamlingspunkter, der er til rådighed til bortskaffelse af elektriske apparater, og aflever dine elektriske apparater, som du ikke længere vil bruge. De hjælper således med at undgå de potentielle virkninger af forkert bortskaffelse på miljøet og menneskers sundhed. På denne måde bidrager du til genbrug, genanvendelse og andre former for genvinding af affaldsudstyr fra elektrisk og elektronisk udstyr. Information om, hvor enhederne skal bortskaffes, kan fås fra dine kommuner eller kommunale myndigheder.

Vores kundeservicenummer: +45 7815 3269

AREBOS GmbH • Industriestr. 24 • 97297 Waldbüttelbrunn

EU's overensstemmelseserklæring

Vi,

AREBOS GmbH, Industriestr. 24, 97297 Waldbüttelbrunn, Tyskland

Vi erklærer hermed, at de nævnte enheder opfylder de relevante væsentlige sikkerheds- og sundhedskrav i EU-direktiverne på grund af deres design og konstruktion samt de designs, vi har sat på markedet.

Produktnavn: Garden Hose Reel

Modelnummer: AR-HE-GS35N/25N

Varenummer: 4252023129800 (35 m); 4252023129794 (25m)

Hvis enheden ændres uden vores samtykke, mister denne overensstemmelseserklæring sin gyldighed.

EU-standard:

2006/42/EC Machinery

REACH(EC) No 1907/2006,

AfPs GS 2019:01 PAK

ROHS Directive(EU)2015/863 Amending

Annex II to Directive 2011/65/EU

Dato/Signatur Producent/Sted: Würzburg,

22.12.2025



Signatur:

Dipl.-Inform. (Univ.) Korhan Canbolat, administrerende direktør

Representativ for denne brugsvejledning/tekniske data:

Dipl.-Inform. (Univ.) Korhan Canbolat, administrerende direktør

Kontoradresse:

AREBOS GmbH

Industriestr. 24

97297 Waldbüttelbrunn

Returadressen kan findes i imprintet: <https://www.arebos.de/impressum/>