

# AREBOS

## Metalhøjbed

AR-HE-MHO160/240



Følg venligst alle sikkerhedsforanstaltninger i denne brugermanual for at sikre sikker brug.

Tegningerne eller illustrationerne i denne guide matcher muligvis ikke de fysiske objekter. Se venligst de fysiske objekter.

Tak for din tillid til AREBOS.

# Indholdsfortegnelse

<b>1. Tiltænkt anvendelse .....</b>	<b>3</b>
<b>2. Sikkerhedsinstruktioner .....</b>	<b>3</b>
2.1 Forklaring af symbolerne.....	3
2.1 Generelle sikkerhedsinstruktioner .....	4
<b>3. Tekniske data .....</b>	<b>4</b>
<b>4. Reservedelsliste .....</b>	<b>5</b>
<b>5. Forsamling .....</b>	<b>6</b>
TRIN 5.1: Forbind alle panelerne.....	6
TRIN 5.2 Montering af de øvre fjedre .....	7
TRIN 5.3 Fastgør kantbeskyttelse.....	7
TRIN 5.4 Installation af beskyttelsesgitteret .....	7
<b>6. Rengøring og vedligeholdelse.....</b>	<b>8</b>
<b>7. Betegnelse for bortskaffelse.....</b>	<b>8</b>
7.1 Bortskaffelse af emballage .....	8
7.2 Bortskaffelse af affaldsudstyr.....	8
<b>Imprint.....</b>	<b>9</b>

**Tak fordi du købte vores produkt. Læs venligst betjeningsvejledningen grundigt, før du bruger produktet første gang. Hvis du giver produktet til en tredjepart, skal denne manual medleveres. Gem instruktionerne til fremtiden. Tegningerne i denne manual matcher muligvis ikke de fysiske objekter. Bemærk venligst de fysiske genstande.**

## 1. Tiltænkt anvendelse

Dette højbed er udelukkende designet til privat udendørs brug såsom haver, terrasser og altaner. Den er beregnet til at plante grøntsager, blomster eller andre kompatible planter. Enhver brug ud over de ovenfor beskrevne anvendelser anses for forbudt og kan medføre skade eller personskade. Producenten påtager sig intet ansvar for skader forårsaget af misbrug eller brug uden for det tilsigtede formål.

Dette produkt er kun designet til almindelig husholdningsbrug og er **ikke egnet til kommerciel eller industriel brug.**

## 2. Sikkerhedsinstruktioner

### 2.1 Forklaring af symbolerne



**Advarsel!** Læs sikkerhedsinstruktionerne grundigt. Manglende overholdelse af sikkerhedsforanstaltninger kan resultere i alvorlige skader eller skader. Opbevar brugsanvisningen et sikkert sted .



**Bemærk:** Af sikkerhedsmæssige årsager, brug arbejdshandsker under samlingen!



Vær forsigtig, når du bruger dette produkt.

## 2.1 Generelle sikkerhedsinstruktioner

### Advarsel! Risiko for skade eller kvælning for små børn

- Hold emballagematerialer uden for børns rækkevidde, da de kan forårsage kvælning. Sørg altid for, at både emballagen og produktet er sikkert væk fra børn.

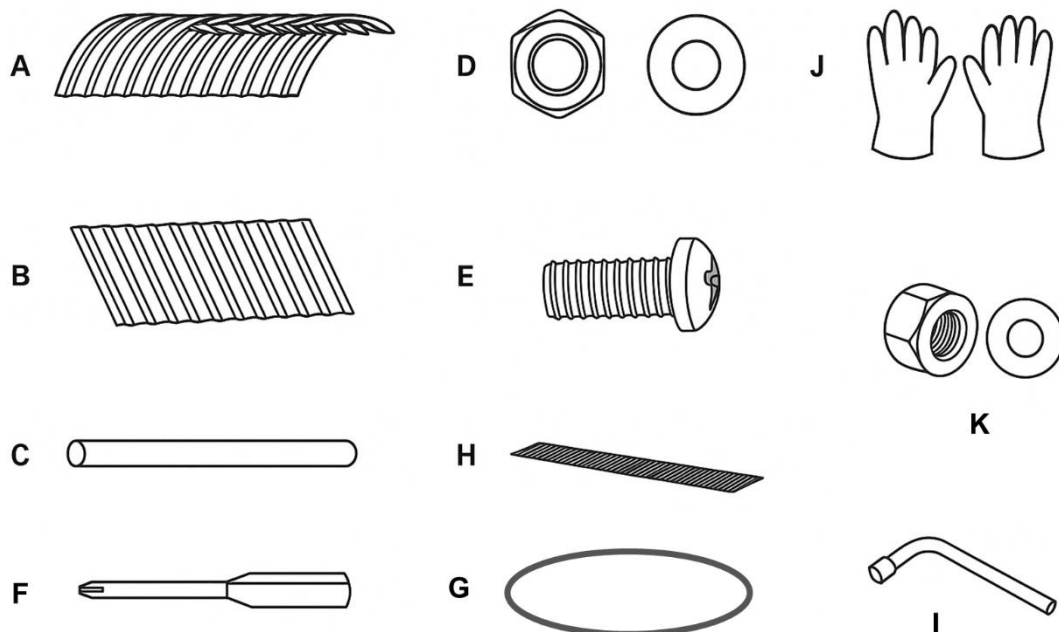
### Forsigtighed! Dette produkt er ikke et klatrestativ eller legetøj

- Lad ikke børn eller andre klatre eller lege på produktet, da det kan få det til at vælte og forårsage skader.
- Sid eller stå ikke på produktet.
- Brug dette produkt kun til dets tiltænkte formål for at forhindre ulykker eller skader.
- Brug handsker og beskyttelsesbriller under samlingen for at beskytte dig mod skarpe kanter.
- Skarpe metalkanter kan give snit – håndter det med forsigtighed.
- For sikker håndtering anbefales det at have to personer assisteret til at samle og flytte produktet.
- Sørg for, at samlingsområdet er fri for børn og kæledyr for at undgå ulykker.
- Inspicer alle dele for skader eller fejl, før du starter samlingen. Fortsæt ikke, hvis delene er beskadigede.
- Montering på en flad, stabil overflade for korrekt justering og balance.
- Håndter alle dele forsigtigt, især dem med skarpe kanter. Fil eventuelle skarpe kanter af, hvis det er nødvendigt.
- Følg instruktionerne nøje for at sikre sikker og korrekt konstruktion.
- Skruer eller møtrikker er ikke helt spændt, før samlingen er færdig.
- Når det er samlet, skal du tjekke produktets stabilitet og sikre, at alle møtrikker og bolte er godt spændt, før du tilsætter snavs eller belastning.
- Tjek regelmæssigt sengen for tegn på slid. Stram løse skruer og tjek for rust eller skader, især hvis de bruges udendørs.

## 3. Tekniske data

<b>EAN</b>	4252023129664	4252023129671
<b>Model</b>	AR-HE-MHO160	AR-HE-MHO240
<b>Dimension</b>	160 ×80×78 cm	240×80×78 cm
<b>Kapacitet</b>	Ca. 780L	Ca. 1170 liter
<b>Materiale</b>	Stål	Stål
<b>Vægt</b>	16 kg	23KG

## 4. Reserveredelsliste

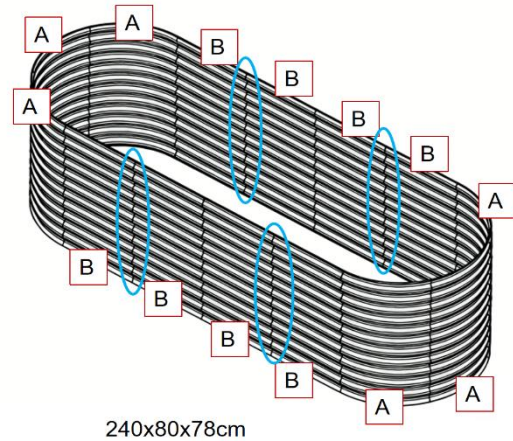
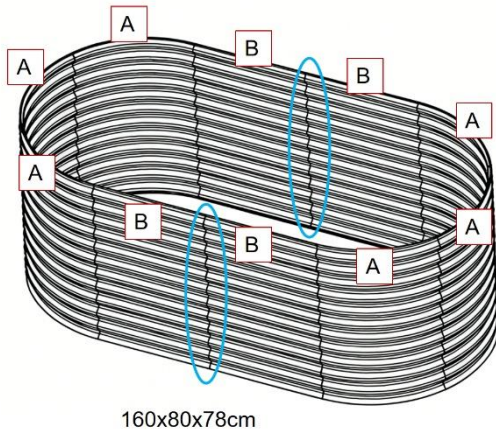


Nej.	Deltagelse	Antal ( pc): 160×80×78 cm	Antal ( pcs): 240×80×78 cm
A	Rundes-panelet	6	6
B	Lige sten	4	8
C	Stag	3	6
D	Sekskantmøtrik M5 + skive	104	142
Og	Nedbrydningshovedbolt M5×10	120	168
F	Skruetrækker	1	1
G	Kantbeskyttelse	1	1
H	Beskyttende net	1	1
Jeg	Skruenøgler	1	1
J	Handske (par)	1	1
K	Sekskantkappmøtrik M5 + Skive	10	14

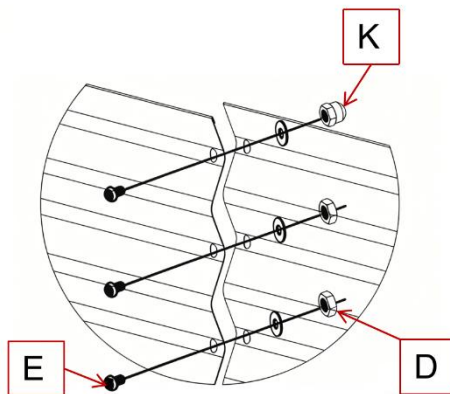
## 5. Forsamling

### TRIN 5.1: Forbind alle panelerne.

5.1.1 Sammenføj panelerne med en overlappende samling, indtil hullerne er justeret.  
(se modelvarianterne vist nedenfor)

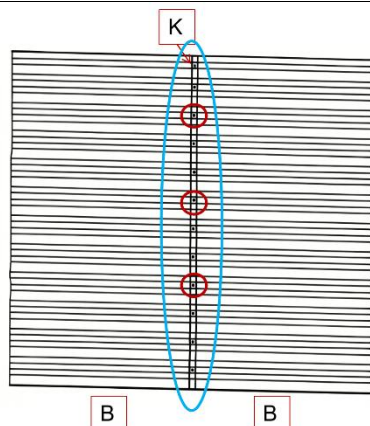


5.1.2



- Indsæt **M5×10 mm skruerne (E)** udefra. Fastgør nemt med **skiver og sekskantmøtrikker (D)** eller **dækmøtrikker (K)**.
- ⚠ **VIGTIGT:** Brug **dækmøtrikker (K)** i stedet for **almindelige møtrikker (D)** ved de øverste tilslutningspunkter indeni.

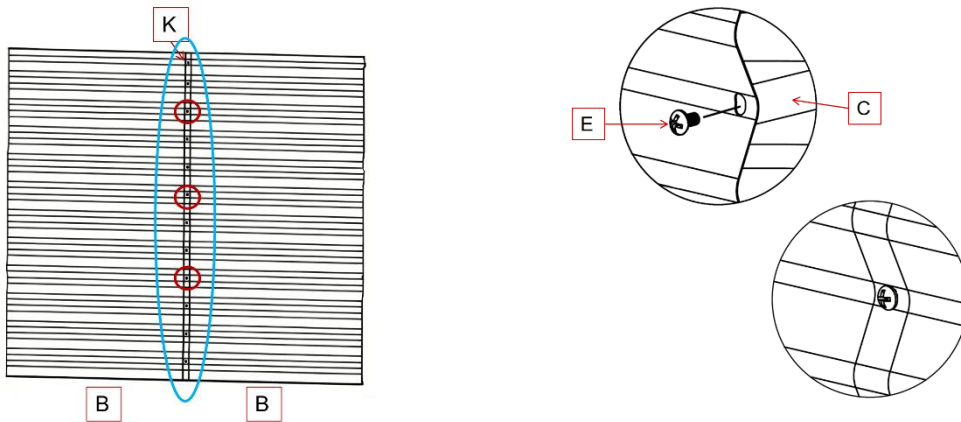
5.1.3



- 💡 **TIPS:**
- Lad de **3., 6. og 9. skruenhuller** stå åbne på forbindelsesledningerne, som er arrangeret med blå cirkler på hver lap-forbindelse.
- Disse kontakter vil senere blive brugt til at installere **stagne (C)**.

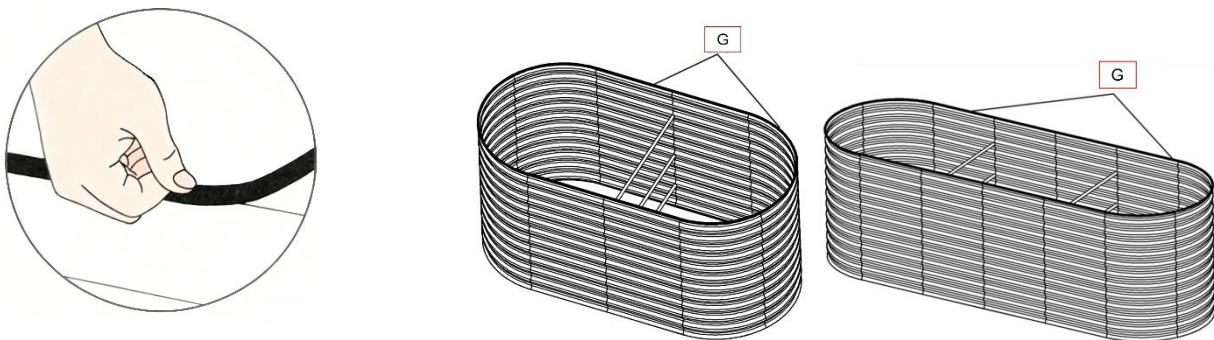
### TRIN 5.2 Montering af de øvre fjedre

Indsæt stagstænger (C) i de reservede hulpositioner → **3., 6./9. hul** ovenfra.  
Sørg for, at fjederne er fuldt engagerede, før du spænder de omkringliggende skrue.



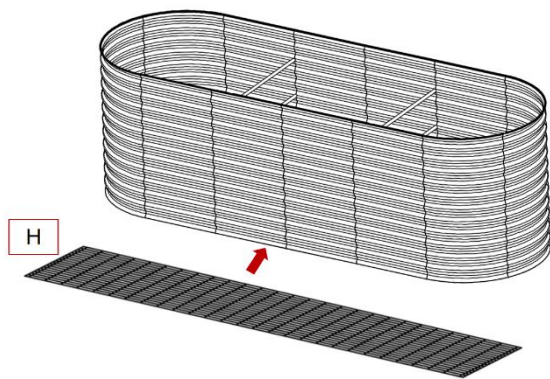
### TRIN 5.3 Fastgør kantbeskyttelse

Fastgør **kantbeskyttelsesstrimmel (G)** til den øverste kant af den hævede bed. Pres fast langs hele længden, indtil du sidder helt.



### TRIN 5.4 Installation af beskyttelsesgitteret

Rul beskyttelsen (H) **ud** og sæt den i rammen. Klip eller juster det, hvis det er nødvendigt, så det passer ordentligt.



**💡 Tip:**

Undgå at strække gitteret ujævnt – overdreven spænding kan føre til en fejljustering i længde eller bredde.

## 6. Rengøring og vedligeholdelse

- Rutinemæssig snavs: tør af med en blød klud eller svamp, fugtet med mildt sæbevand; Skyl og tør.
- Hårdføre aflejringer: Skrub forsigtigt det rodede gulv med en blød børste (undgå stålbørster for at undgå ridser); Behandl meldug/alger med en 1:4 eddike-vand-opløsning (lad det ligge i blød i 10-15 minutter, og tør derefter af).
- Belægningsbeskyttelse: Hvis det galvaniserede lag er ridset, slib området, tør det rent og tilsæt zinkrig maling for at dække det blottede stål.
- Fugtforebyggelse: sikre korrekt dræning (tilføj knust sten ved bunden); Tør ydersiden af stående vand af. Efter rengøring skal du dække med en presenning for at beskytte vinteren.
- Forbud: Brug ikke ståluld, blegemiddel eller slibende værktøjer.

## 7. Betegnelse for bortskaffelse

### 7.1 Bortskaffelse af emballage

- Se venligst retningslinjerne og standarderne for korrekt bortskaffelse af emballage, som gælder i din region. Emballagen kan være delvist plastikposer – vær opmærksom på dette og vær særlig opmærksom på at holde dem uden for børns rækkevidde. Der er risiko for kvælning!

### 7.2 Bortskaffelse af affaldsudstyr

- Udstyret skal bortskaffes i overensstemmelse med regler og bestemmelser for lokal affaldsbortskaffelse.
- Når din genstands lange levetid er slut, bedes du bortskaffe de værdifulde råmaterialer til korrekt bortskaffelse, så korrekt genanvendelse kan finde sted. Hvis du er usikker på, hvordan du skal gribe det an, vil de lokale affaldshåndteringsfirmaer eller genbrugscentre med glæde hjælpe dig.

**Vores kundeservicenummer: tlf. +45 7815 3269**

**Email: [info@arebos.dk](mailto:info@arebos.dk)**

AREBOS GmbH  
Industriestr.24 • 97297 Waldbüttelbrunn • Tyskland

## Imprint

Produktnavn: Metal Loftbed  
Modelnummer: AR-HE-MHO160 /240  
Punkt nr.: 4252023129664; 4252023129671;

Hvis produktet har en ændring, som vi ikke har tilladt, mister denne erklæring sin gyldighed.

Dato/Producentens signatur/placering:

Würzburg 01.12.2025



Underskriveridentifikation:  
Korhan Canbolat, leder af virksomheden

Autoriseret repræsentant for teknisk dokumentation:  
Korhan-Canbolat

**Kontoradresse:**

AREBOS GmbH  
Industriestr.24 • 97297 Waldbüttelbrunn • Tyskland

Afsenderens adresse kan findes i aftrykket: <https://www.arebos.de/impressum/>